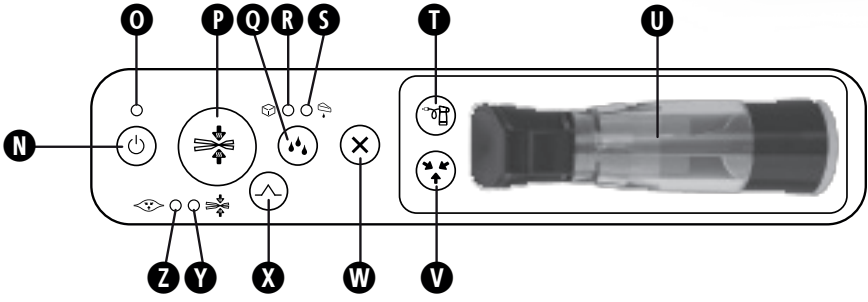
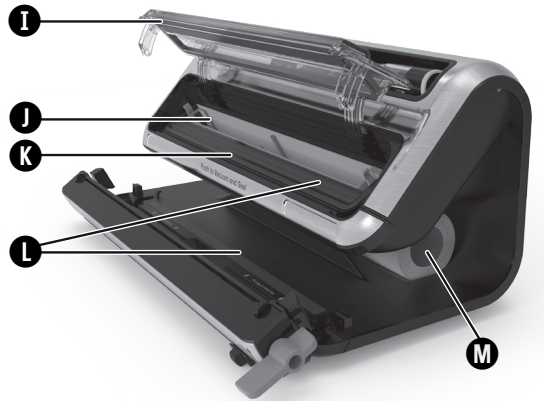
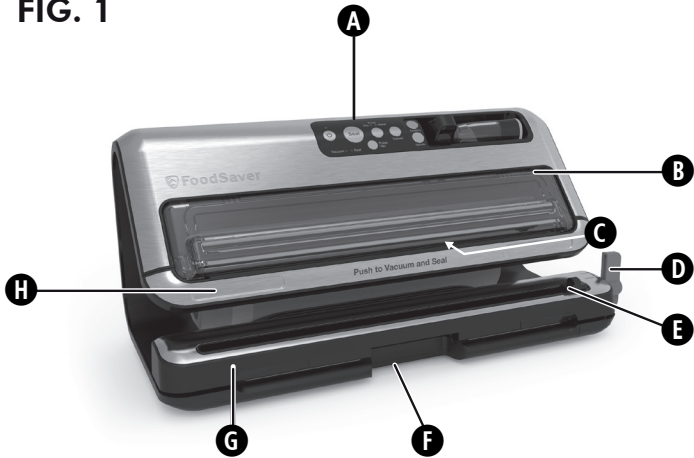




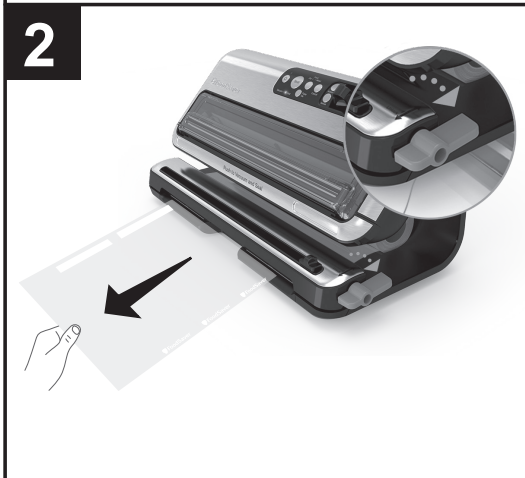
• SISTEM DE CONSERVARE A ALIMENTELOR

**RO** INSTRUȚIUNI DE UTILIZARE

FIG. 1



**FIG. 2**



**FIG. 3**



## Instrucțiuni Importante

Acest aparat poate fi utilizat de copii cu vârsta de peste 8 ani și de persoane cu capacități fizice, senzoriale sau mentale reduse sau lipsă de experiență și cunoștințe, cu condiția ca aceștia să fie supravegheați sau instruiți în privința utilizării în siguranță a aparatului și să fi înțelese pericolele implicate. Copiii nu trebuie să se joace cu acest produs. Curățarea și întreținerea de către utilizator nu vor fi efectuate de copii fără supraveghere.

Pentru evitarea pericolelor, în cazul deteriorării cablului de alimentare, acesta trebuie înlocuit de producător, de personalul autorizat de service sau de alte persoane calificate.

- Utilizați întotdeauna aparatul pe o suprafață stabilă, sigură, uscată și orizontală.
- **ATENȚIE: ACEST SISTEM DE SIGILARE NU ESTE DESTINAT UZULUI COMERCIAL.** Nu utilizați niciodată aparatul în scopuri diferite de destinația de utilizare prevăzută a acestuia. Acest aparat este destinat exclusiv uzului casnic. Nu utilizați acest aparat în exterior.
- Nu scufundați niciodată aparatul sau cablul și ștecherul de alimentare în apă sau în orice alt lichid.
- Nu utilizați aparatul dacă a fost scăpat pe jos sau dacă prezintă semne vizibile de deteriorare.
- Asigurați-vă că aparatul este oprit și deconectat de la priza electrică după utilizare și înainte de curățare.
- Pentru a deconecta aparatul, scoateți cablul de alimentare din priza electrică. Nu deconectați aparatul trăgând de cablu.
- Nu folosiți un cablu prelungitor cu aparatul.
- Folosiți numai accesorii sau dispozitive atașabile recomandate de producător.
- Când reîncălziți alimente în pungile FoodSaver™, asigurați-vă că le puneți în apă la o temperatură constantă mai mică de 75°C (170°F).
- **ALIMENTELE DIN PUNGĂ POT FI DECONGELATE, DAR NU REÎNCĂLZITE ÎNTR-UN CUPTOR CU MICROUND.** Când decongețați alimente în cuptorul cu microunde în pungile FoodSaver™, asigurați-vă că nu depășiți puterea maximă de 180 de wați (setarea de decongelare), durata maximă de 2 minute și temperatura maximă de 70°C (158°F).

### PĂSTRAȚI ACESTE INSTRUCȚIUNI

## Sistemul de sigilare în vid FoodSaver™

### De ce ambalarea în vid?

Expunerea la aer face ca alimentele să-și piardă proprietățile nutritive și gustul și, de asemenea, permite dezvoltarea a numeroase bacterii, a mucegaiului și a fermenților. Sistemul de ambalare în vid FoodSaver™ elimină aerul și conservă gustul și calitatea. Pentru a vă extinde opțiunile, vă punem la dispoziție o gamă completă de pungă și caserole FoodSaver™, astfel încât să vă puteți bucura de beneficiile unei metode de depozitare a alimentelor dovedită științific, cu ajutorul căreia alimentele rămân proaspete un timp de până la cinci ori mai lung.

### Sistemul FoodSaver™ economisește timp și bani.

- Cheltuiți mai puțin. Cu sistemul FoodSaver™, puteți cumpăra cantități mari sau produse la reducere și puteți ambala alimentele în vid în porțiile dorite fără a face risipă.
- Economisiți timp. Gătiți din timp pentru toată săptămâna, preparând alimentele și depozitându-le în pungă FoodSaver™.
- Marinați în câteva minute. Prin ambalarea în vid porii alimentelor se deschid, astfel încât puteți obține acel minunat gust de marinat în doar 20 de minute și nu peste noapte.
- Ușurați-vă munca atunci când aveți musafiri. Pregătiți-vă din timp rețetele preferate pentru a putea petrece mai mult timp cu musafirii.
- Bucurați-vă de alimente de sezon sau specialități. Păstrați mai mult timp prospețimea alimentelor foarte perisabile sau rar folosite.
- Controlați porțiile pentru regimuri. Ambalați în vid porții rezonabile și notați kaloriile și/sau conținutul de grăsimi pe pungă.
- Protejați alte articole decât alimente. Păstrați articolele pentru drumeții în natură și plimbări cu barca uscate și organizate pentru ieșiri. Protejați argintul șlefuit împotriva pătării minimizând expunerea la aer.

## Accesorii FoodSaver™

Profitați la maximum de aparatul FoodSaver™ cu pungile, caserolele și accesoriile FoodSaver™ ușor de folosit.

### Pungi și folii FoodSaver™

Pungile și foliile FoodSaver™ au canale speciale care permit eliminarea eficientă a aerului. Datorită structurii în straturi multiple, sunt o barieră deosebit de eficientă împotriva oxigenului și a umezelii și ajută la prevenirea arsurii prin congelare. Pungile și foliile FoodSaver™ sunt disponibile în diverse dimensiuni.

### Caserole FoodSaver™

Caserolele FoodSaver™ sunt ușor de folosit și sunt ideale pentru ambalarea în vid a alimentelor fragile, cum ar fi brișe și alte produse de patiserie, lichide și produse uscate.

### Pungi cu fermoar pentru păstrarea prospețimii FoodSaver™

Pungile cu fermoar FoodSaver™ au canale speciale care permit eliminarea eficientă a aerului. Datorită structurii lor în straturi multiple, acestea sunt o barieră deosebit de eficientă împotriva oxigenului și a umezelii.

### Containere pentru păstrarea prospețimii FoodSaver™

Containerele pentru păstrarea prospețimii FoodSaver™ sunt ușor de folosit și sunt ideale pentru ambalarea în vid a alimentelor fragile, cum ar fi brișele și alte produse de patiserie, lichidele și produsele uscate.

### Dopul pentru sticle FoodSaver™

Folosiți dopuri pentru sticle FoodSaver™ pentru a sigila în vid vinul, lichidele necarbonatate și uleiurile. Aceasta va prelungi durata de valabilitate a lichidului și va păstra gustul. Nu utilizați dopul pentru sticle la sticle din plastic.

### Marinator rapid FoodSaver™

Marinatorul rapid infuzează alimentele cu aromă în câteva minute în loc de ore, utilizând puterea vidului pentru a introduce marinadele adânc în alimente.

### Comanda

Pentru a comanda pungi, role și accesorii FoodSaver™, accesați adresa [www.foodsavereurope.com](http://www.foodsavereurope.com) și selectați-vă regiunea.

## Componente

Consultați Fig. 1:

<b>A</b> Panou de control	<b>N</b> Buton de pornire
<b>B</b> Fereastră de inspecție pentru vid	<b>O</b> Ledul de alimentare
<b>C</b> Canal de vid	<b>P</b> Buton de sigilare
<b>D</b> Încuietoare	<b>Q</b> Buton Tip alimente
<b>E</b> Cuțit de rolă	<b>R</b> LED Alimente uscate
<b>F</b> Distribuitor de rolă	<b>S</b> LED Alimente umede
<b>G</b> Garnitura inferioară și bara de tăiere	<b>T</b> Butonul pentru accesorii
<b>H</b> Bara de vidare și sigilare	<b>U</b> Sistem de sigilare portabil, retractabil
<b>I</b> Garnitură superioară	<b>V</b> Buton de marinare
<b>J</b> Tavă detașabilă pentru picurare	<b>W</b> Buton de anulare
<b>K</b> Garnitură inferioară	<b>X</b> Buton pentru impulsuri
<b>L</b> Benzi de sigilare	<b>Y</b> Lumină de sigilare
<b>M</b> Zonă de depozitare rolă	<b>Z</b> Lumină de vid

## Realizarea unei pungi dintr-o rolă FoodSaver™

Vă puteți realiza propriile pungi personalizate dintr-o rolă FoodSaver™. Consultați Fig. 2:

1. Conectați-vă sistemul de conservare a alimentelor la priza electrică și apăsați butonul de pornire **N** (lumina de pornire se aprinde).
2. Deplasați încuietoarea **D** în poziția de deblocare (☐). Dacă nu ați făcut deja acest lucru, deschideți garnitura inferioară și bara de tăiere **G** trăgându-le în față și introduceți rola FoodSaver™ în zona de depozitare **M**. Trageți în exterior capătul rolei până la linia indicatoare.  
Notă: Rola FoodSaver™ vizibilă vă permite să vedeți cât material pentru pungi mai aveți, pentru a determina rapid când trebuie să o înlocuiți sau să cumpărați alta.
3. Apăsați complet garnitura și bara de tăiere înapoi în aparat. Deplasați încuietoarea în poziția de sigilare (☑) pentru a efectua automat prima sigilare. Lumina de sigilare se aprinde intermitent în timpul sigilării. Când lumina de sigilare se stinge, capătul rolei a fost sigilat.
4. Deplasați încuietoarea în poziția de descuiere (☐). Trageți rola din distribuitor **F** la lungimea necesară pentru articolul ambalat. Adăugați 75 mm suplimentari pentru a permite etanșarea pungii și apoi glisați transversal cuțitul de rolă **E** pentru a tăia rola.

Recomandare: De fiecare dată când deplasați încuietoarea în poziția de sigilare, efectuați sigilarea și pentru punga următoare, ceea ce simplifică procesul de realizare a pungilor.

Apoi, puteți începe să utilizați sistemul de conservare a alimentelor (consultați „Utilizarea sistemului de conservare a alimentelor”).

## Utilizarea sistemului de depozitare a alimentelor proaspete

**Nu introduceți degetele sau diferite obiecte prin fereastra de inspecție pentru vid cât timp sigilarea în vid este în curs.**

**Fereastra de inspecție pentru vid se închide automat cu forță. Nu împiedicați închiderea ferestrei. Nu forțați manual fereastra să se închidă.**

Consultați Fig. 3:

1. Așezați articolul de ambalat în pungă. Puteți utiliza o pungă FoodSaver™ disponibilă ca atare sau vă puteți realiza propria pungă dintr-o rolă FoodSaver™. Dacă ambalați alimente umede sau foarte suculente, apăsați o dată butonul Tip alimente **Q** (se aprinde lumina pentru alimente umede). În cazul alimentelor uscate, asigurați-vă că rămâne aprinsă lumina pentru alimente uscate.
2. Introduceți capătul deschis al pungii în canalul de vid **C** din partea de jos a ferestrei de inspecție pentru vid **B**, până ce intră în fanta tăvii de picurare **I**. Puteți privi prin fereastra de inspecție pentru vid pentru a poziționa corect punga.
3. Apăsați și eliberați banda de vidare și sigilare **H** cu ambele mâini. Fereastra de inspecție pentru vid se închide automat și fixează punga. Aparatul FoodSaver™ va începe să elimine aerul din pungă. Când lumina de vidare se stinge, începe sigilarea pungii (lumina de sigilare se aprinde).
4. La finalizarea procesului, lumina de sigilare se stinge, iar fereastra de inspecție pentru vid se deschide.

## Sigilarea unei pungi fără eliminarea aerului

Pentru a etanșa o pungă fără a extrage aerul din aceasta, apăsați butonul Sigilare **P** înainte de a introduce capătul deschis al pungii FoodSaver™ în canalul de vid. Procesul este finalizat când lumina de sigilare de stinge. Puteți etanșa tipurile de pungi care sunt utilizate pentru a ambala gustări, cum ar fi chips de cartofi, chips tortilla etc.

## Utilizarea funcției Impulsuri de vidare

Unele alimente, cum ar fi produsele de patiserie, pâinea, și biscuiții, se pot strivi în timpul vidării. Utilizați funcția Impulsuri de vidare pentru a evita strivirea alimentelor delicate.

1. Așezați articolul de ambalat în pungă. Apăsați butonul Impuls **X** o dată (lumina de vidare se stinge).
2. Introduceți capătul deschis al pungii în canalul de vidare **C** până ce intră puțin în fanta tăvii de picurare.
3. Apăsați și eliberați banda de vidare și sigilare **H** cu ambele mâini. Fereastra de inspecție pentru vid se închide automat și fixează punga.
4. Mențineți apăsat butonul Impuls conform necesităților. Pompa de vidare va funcționa atât timp cât butonul este menținut apăsat. Eliberați butonul înainte de a se produce strivirea. Acest lucru va opri imediat extragerea aerului.

Notă: Dacă pompa de vidare nu se mai cuplează după câteva apăsări ale butonului Impuls, înseamnă că s-a atins nivelul maxim de vidare. La atingerea nivelului maxim de vidare, punga va fi sigilată automat.

5. Apăsați butonul Sigilare **P** după vidare pentru a sigila punga (lumina de sigilare se aprinde). Procesul este finalizat când lumina de sigilare de stinge.

## Utilizarea accesoriilor FoodSaver™

Pentru sigilarea în vid a unei pungi cu fermoar pentru păstrarea proapețimii sau a unui container pentru păstrarea proapețimii:

1. Îndepărtați sistemul retractabil portabil de sigilare **U** de aparat.
2. Montați capătul sistemului retractabil portabil de sigilare pe supapa accesoriului și asigurați-vă că este bine cuplat. Urmați orice instrucțiuni specifice care sunt furnizate cu accesoriul FoodSaver™.

Notă: Pentru a sigila în vid o caserolă FoodSaver™, scoateți rezervorul (secțiunea inferioară transparentă) a sistemului de sigilare trăgându-l în jos și desprinzându-l de secțiunea superioară. Introduceți vârful sistemului de sigilare în orificiul de pe caserolă.

3. Apăsăți butonul Accesorii **T** pentru a începe procesul de vidare. Aparatul se va opri automat atunci când accesoriul este complet sigilat în vid.
4. Apăsăți din nou butonul Accesorii sau butonul Anulare **W** pentru a opri procesul de sigilare în vid.



Pentru marinarea în marinatorul rapid FoodSaver™:

1. Îndepărtați sistemul retractabil portabil de sigilare U de aparat. Scoateți rezervorul (secțiunea inferioară transparentă) a sistemului de sigilare trăgându-l în jos și desprinzându-l de secțiunea superioară.
2. Introduceți vârful sistemului portabil de sigilare în orificiul de pe marinator și asigurați-vă că este bine cuplat. Urmați orice instrucțiuni specifice care sunt furnizate cu accesoriul FoodSaver™.
3. Apăsăți butonul Marinare **V** pentru a porni procesul de vidare. În timpul acestui proces, aparatul va vida și se va opri automat de trei ori pentru a asigura o pătrundere optimă a gustului.
4. Apăsăți din nou butonul Marinare sau butonul Anulare **W** pentru a opri procesul de sigilare în vid.



## Îngrijirea și curățarea

**Nu scufundați niciodată aparatul sau cablul și ștecherul de alimentare în apă sau în orice alt lichid. Deconectați întotdeauna aparatul de la priză înainte de curățare.**

Ștergeți corpul aparatului cu o lavetă moale, uscată.

Îndepărtați și goliți tava pentru picurare **I** după fiecare utilizare. Spălați-o cu apă caldă cu săpun sau așezați-o pe raftul de sus al unei mașini de spălat vase. Uscați-o bine înainte de a o monta din nou.

Verificați garnitura superioară **T**, garnitura inferioară **K** și zona din jurul tăvii pentru picurare pentru a vă asigura că acestea nu prezintă reziduuri alimentare. Dacă este necesar, ștergeți garniturile cu o lavetă cu apă caldă și săpun.

După fiecare utilizare, scoateți rezervorul sistemului portabil retractabil de sigilare. Spălați-l cu apă caldă și detergent și lăsați-l să se usuce complet înainte de a îl monta din nou.



## Depozitarea

Apăsăți bara de vidare și sigilare în interior și asigurați-vă că încuietorea **D** se află în poziția de deblocare (↯).

Asigurați-vă că aparatul este curat și depozitați-l în poziție verticală, pe o suprafață dreaptă și orizontală, la distanță de margine, pentru a preveni răsturnarea acestuia.

## Ghid de depozitare, sfaturi și recomandări

### Ambalarea în vid și siguranța alimentelor

Procesul de ambalare în vid prelungeste durata de valabilitate a alimentelor eliminând majoritatea aerului din recipientul sigilat și reducând astfel oxidarea, care afectează valoarea nutritivă, gustul și calitatea generală. De asemenea, eliminarea aerului poate inhiba dezvoltarea microorganismelor, care pot produce probleme în anumite condiții:



Pentru a conserva alimentele în siguranță, este esențial să mențineți temperaturi scăzute. Puteți reduce semnificativ dezvoltarea microorganismelor la temperaturi de 4°C sau mai mici.

Congelarea la -17°C nu distruge microorganismele, dar le oprește dezvoltarea. Pentru depozitarea pe termen lung, congelați întotdeauna alimentele perisabile care au fost ambalate în vid și păstrați-le la frigider după decongelare.

Este important să rețineți că ambalarea în vid NU înlocuiește păstrarea în conserve și nu poate anula alterarea alimentelor. Poate doar să încetinească schimbările de calitate. Este dificil de estimat cât timp își vor păstra alimentele gustul, aspectul și textura de cea mai bună calitate, deoarece depinde de durata și starea alimentelor în ziua când au fost ambalate în vid.

Important: Ambalarea în vid NU înlocuiește refrigerarea sau congelarea. Orice alimente perisabile care necesită refrigerare trebuie să fie refrigerate sau congelate după ambalarea în vid. Pentru a evita posibilitatea de îmbolnăvire, nu refolosiți pungile în care ați depozitat carne crudă, pește crud sau alimente grase. Nu refolosiți pungile care au fost introduse în cuptorul cu microunde sau fierte.

## Decongelarea și reîncălzirea alimentelor ambalate în vid

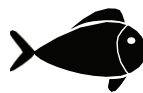


Decongelați întotdeauna alimentele în frigider sau în cuptorul cu microunde; nu decongelați alimente perisabile la temperatura camerei.

Alimentele din pungă pot fi decongelate, dar nu reîncălzite într-un cuptor cu microunde. Când decongelați alimente în cuptorul cu microunde în pungile FoodSaver™, asigurați-vă că nu depășiți puterea maximă de 180 de wați (setarea de decongelare), durata maximă de 2 minute și temperatura maximă de 70°C (158°F). De asemenea, puteți reîncălzi alimente în pungi FoodSaver™ punându-le în apă la o temperatură constantă mai mică de 75°C (170°F). Urmați orice instrucțiuni specifice care sunt furnizate cu pungile FoodSaver™.

## Recomandări privind prepararea

### Carnea și peștele



Pentru rezultate optime, pre-congelați carnea și peștele timp de 1-2 ore înainte de a le sigila în vid într-o pungă FoodSaver™. Acest lucru va contribui la păstrarea sucurilor și forme inițiale și va asigura o sigilare mai bună. Dacă pre-congelarea nu este posibilă, așezați un șervețel de hârtie împăturit între carne sau pește și partea de sus a pungii, sub zona de sigilare. Lăsați un șervețel de hârtie în pungă pentru a absorbi excesul de umezeală și sucurile în timpul procesului de sigilare în vid.

Notă: Carnea de vită poate avea o culoare mai închisă după sigilarea în vid, din cauza eliminării oxigenului. Acesta nu este un semn de alterare.

### Brânzeturile tari



Pentru a păstra brânzeturile proaspete, sigilați-le în vid după fiecare utilizare. Realizați pungi FoodSaver™ mai lungi decât pare a fi necesar, adăugând câte 25 mm de material pentru fiecare deschidere și resigilare planificată în plus față de cei 75 mm de material pe care îi lăsați în mod normal între conținut și zona de sigilare.

Este suficient să tăiați marginea sigilată și să scoateți brânza. Atunci când sunteți gata să o resigilați, introduceți-o în pungă și faceți acest lucru.

Important: Din cauza riscurilor implicate de bacteriile anaerobe, brânzeturile moi nu trebuie niciodată sigilate în vid.

### Legumele



Legumele trebuie opărite înaintea sigilării în vid. Acest proces oprește acțiunea enzimelor care ar putea cauza pierderea gustului, a culorii sau a texturii.

Pentru a opări legumele, introduceți-le în apă clocotită sau în cuptorul cu microunde până ce sunt pătrunse, însă rămân crocante. Timpul de opărire este de 1-2 minute pentru legumele verzi și mazăre, de 3-4 minute pentru mazărea păstăi, dovleceii feliați sau broccoli, de 5 minute pentru morcovi și de 7-11 minute pentru știuleții de porumb. După opărire, scufundați legumele în apă rece pentru a opri procesul de gătire. În cele din urmă, uscați legumele pe un șervețel înainte de sigilarea în vid.

Notă: Toate legumele (inclusiv broccoli, varza de Bruxelles, varza, conopida, varza kale, napii) emit în mod natural gaze în timpul depozitării. Prin urmare, după opărire, acestea trebuie depozitate numai în congelator.

Atunci când congelați legume, este de preferat să le pre-congelați timp de 1-2 ore sau până ce se solidifică. Pentru a congela legumele în porții separate, așezați-le pe hârtie



de copt, separându-le astfel încât să nu se atingă între ele. Acest lucru va împiedica congelarea acestora sub forma unui bloc. După congelare, luați legumele de pe hârtia de copt și sigilați-le în vid într-o pungă FoodSaver™. După sigilarea în vid, introduceți-le în congelator.

Important: Din cauza riscurilor implicate de bacteriile anaerobe, ciupercile proaspete, ceapa și usturoiul nu trebuie niciodată sigilate în vid.

### Legumele verzi



Pentru rezultate optime, utilizați o caserolă pentru depozitarea legumelor verzi. Mai întâi, spălați legumele și uscați-le cu un șervet sau un container de uscat salata. După uscare, introduceți-le într-o caserolă și sigilați-le în vid conform procedurii normale. Depozitați-le în frigider.

### Fruitele



Atunci când congelați fructe moi sau fructe de pădure, este recomandat să le pre-congelați timp de 1-2 ore sau până ce se solidifică. Pentru a congela fructele în porții separate, așezați-le pe hârtie de copt, separându-le astfel încât să nu se atingă între ele. Acest lucru va împiedica congelarea acestora sub forma unui bloc. După congelare, luați fructele de pe hârtia de copt și sigilați-le în vid într-o pungă FoodSaver™.

După sigilarea în vid, introduceți-le în congelator. Puteți sigila în vid porții de fructe în vederea coacerii sau în combinațiile dvs. preferate, pentru salate de fructe gata pregătite pe întreaga durată a anului. Dacă le depozitați în frigider, vă recomandăm să utilizați o caserolă FoodSaver™.

### Alimentele coapte



Pentru a sigila în vid alimente coapte moi sau aerate, vă recomandăm să utilizați o caserolă FoodSaver™, care le va permite să își păstreze forma. Dacă utilizați o pungă, pre-congelați timp de 1-2 ore sau până ce se solidifică. Pentru a economisi timp, pregătiți aluat pentru fursecuri, cruste de tartă, tarte întregi sau amestecați din timp ingredientele uscate și sigilați-le în vid pentru utilizare ulterioară.

### Cafeaua și alimentele sub formă de pudră



Pentru a evita aspirarea particulelor de alimente în pompa de vid, puneți un filtru de cafea sau un șervet de hârtie în partea superioară a pungii sau caserolei înainte de sigilarea în vid. Puteți, de asemenea, introduce alimentele aflate în ambalajul original într-o pungă FoodSaver™ sau puteți utiliza un capac universal FoodSaver™ pe recipientul original pentru a îl sigila în vid.

### Lichidele



Înainte de a sigila în vid lichide precum supa, pre-congelați-le într-o caserolă, o formă de cozonac sau o tavă de cuburi de gheață până ce se solidifică. Scoateți lichidul congelat din recipientul respectiv și sigilați-l în vid într-o pungă FoodSaver™. Puteți stivui aceste „cărămizi congelate” în congelator.

Când sunteți gata să le utilizați, tăiați un colț al pungii și introduceți-o într-un vas în cuptorul cu microunde sau în apă, la temperatură mai mică de 75°C (170°F).

Pentru a ambala cu vid lichide necarbogazoase îmbuteliate, puteți folosi un dop de sticle FoodSaver™ împreună cu containerul original.

Nu uitați să lăsați un spațiu de cel puțin 2,5 cm între conținut și partea de jos a dopului. Puteți resigila sticlele după fiecare utilizare.

## Depanarea

Problemă	Soluție
Lumina de sigilare se aprinde intermitent.	<ul style="list-style-type: none"> <li>Aparatul s-a supraîncălzit. Așteptați întotdeauna 20 de secunde între operațiile de sigilare.</li> <li>În condiții de utilizare intensă, aparatul se va opri automat, iar lumina de sigilare se va aprinde intermitent. Așteptați câteva minute să se răcească aparatul.</li> <li>Pompa de vid a funcționat timp de peste 120 de secunde. În condiții de utilizare intensă, aparatul se va opri automat, iar lumina de sigilare se va aprinde intermitent.</li> </ul>
Pompa de vid funcționează, însă aparatul nu elimină aerul din pungă.	<ul style="list-style-type: none"> <li>Dacă realizați o pungă dintr-o rolă, asigurați-vă că un capăt al pungii este sigilat. Reglați punga și încercați din nou. Asigurați-vă că ați introdus capătul deschis al pungii în canalul pentru vid.</li> <li>Verificați dacă punga prezintă cute de-a lungul benzii de sigilare. Pentru a preveni formarea cutelor la sigilare, îndreptați punga în timp ce o introduceți în canalul pentru vid.</li> <li>Deschideți aparatul și verificați dacă există corpuri străine, murdărie sau reziduuri pe garnitura superioară.</li> </ul>

Problemă	Soluție
Punga nu se sigilează corespunzător.	<ul style="list-style-type: none"> <li>• Asigurați-vă că aparatul este pornit.</li> <li>• Este prea mult lichid în pungă; congelați înainte de vidare.</li> <li>• Verificați dacă există resturi de alimente în zonele de sigilare. Dacă acestea există, curățați garniturile.</li> <li>• Punga prezintă cute; pentru a preveni formarea cutelor la sigilare, îndreptați punga în timp ce o introduceți în canalul pentru vid.</li> <li>• Aparatul s-a supraîncălzit. Așteptați răcirea acestuia timp de câteva minute.</li> </ul>
Nu se aprinde nicio lumină pe panoul de control.	<ul style="list-style-type: none"> <li>• Asigurați-vă că aparatul este conectat la priza electrică și pornit.</li> <li>• Asigurați-vă că fereastra de inspecție pentru vid este închisă corect.</li> </ul>
Nu se întâmplă nimic atunci când fereastra de inspecție pentru vid este închisă.	<ul style="list-style-type: none"> <li>• Asigurați-vă că aparatul este conectat la priza electrică și pornit.</li> <li>• Apăsăți bara de vidare și sigilare pentru a vă asigura că fereastra de inspecție pentru vid este închisă corect.</li> </ul>
Nu se poate introduce punga în sistemul de sigilare în vid.	<ul style="list-style-type: none"> <li>• Asigurați-vă că există suficient material de pungă pentru ca acesta să ajungă în centrul tăvii de picurare. Adăugați întotdeauna cca 75 mm de spațiu pentru a permite sigilarea corectă a pungii pe alimente.</li> <li>• Întindeți cu grijă punga atunci când o introduceți în canalul pentru vid. Asigurați-vă că ați introdus capătul pungii în canalul pentru vid.</li> </ul>
Aerul a fost eliminat din pungă, însă apoi a pătruns din nou în aceasta.	<ul style="list-style-type: none"> <li>• Verificați sigilarea. O cută formată la sigilare poate permite intrarea aerului în pungă. Pentru a preveni formarea cutelor la sigilare, îndreptați punga în timp ce o introduceți în canalul pentru vid.</li> <li>• Umezeala sau alimentele (precum sucurile, grăsimea, firimiturile, pulberile) aflate de-a lungul benzii de sigilare pot împiedica sigilarea corectă a pungii. Tăiați punga, ștergeți marginea interioară a acesteia și resigilați-o.</li> <li>• Alimentele cu muchii ascuțite pot găuri punga. Înlocuiți punga dacă aceasta este găurită. Acoperiți obiectele cu muchii ascuțite folosind un material moale de protecție, de exemplu un șervețel de hârtie, și sigilați din nou.</li> <li>• Este posibil ca alimentele să fi fermentat sau să fi eliberat gaze naturale. În acest caz, este posibil ca alimentele să se fi alterat; acestea trebuie aruncate.</li> </ul>
Punga s-a topit.	<ul style="list-style-type: none"> <li>• Este posibil ca banda de sigilare să fi atins o temperatură prea înaltă. Așteptați cel puțin 20 de secunde pentru ca aparatul să se răcească înainte de a începe sigilarea în vid a altui articol.</li> <li>• Utilizați pungi care poartă marca FoodSaver™. Pungile și rolele FoodSaver™ sunt proiectate special pentru aparatele FoodSaver™.</li> </ul>
Caserola FoodSaver™ nu se vedează.	<ul style="list-style-type: none"> <li>• Capacul caserolei trebuie amplasat corect și aliniat cu aceasta.</li> <li>• Nu uitați să apăsați butonul Accesoriu.</li> </ul>
Rola FoodSaver™ nu se desfășoară.	<ul style="list-style-type: none"> <li>• Trageți ferm rola din distribuitorul acesteia, aflat sub garnitura inferioară și bara de tăiere.</li> </ul>
Dacă aveți nevoie de asistență suplimentară:	<ul style="list-style-type: none"> <li>• Vizitați-ne la <a href="http://www.foodsavereurope.com">www.foodsavereurope.com</a> și selectați-vă regiunea.</li> </ul>

## Mesele gata preparate, resturile și sandvișurile



Depozitați eficient mesele gata preparate, resturile și sandvișurile în containerele FoodSaver™ ușoare, care pot fi stivuite. Acestea se pot folosi în cuptorul cu microunde, pe raftul de sus al mașinii de

spălat vase și sunt livrate cu un adaptor personalizat.

Containerele ușoare sunt gata de luat la serviciu, la școală sau la picnic!

## Gustările



Gustările dvs. își vor menține prospețimea mai mult timp dacă le sigilați în vid. Pentru rezultate optime, folosiți o caserolă FoodSaver™ pentru alimente fragile, cum ar fi sărățelele.

## Garanție

Vă rugăm să păstrați chitanța, prezența acesteia fiind solicitată în cazul oricăror solicitări de reparație acoperite de garanție.

Garanția acestui aparat este de 2 ani de la data achiziției, conform informațiilor din acest document.

În timpul perioadei de garanție, în cazul puțin probabil în care aparatul nu mai funcționează din cauza unei defecțiuni de design sau de fabricație, înapoiati-l magazinului de unde l-ați achiziționat, împreună cu bonul de casă și o copie a acestei garanții.

Drepturile și beneficiile oferite conform acestei garanții sunt suplimentare față de drepturile dvs. legale, care nu sunt afectate de această garanție. Jarden Consumer Solutions (Europe) Ltd. („JCS (Europe)”) își rezervă dreptul de a modifica acești termeni.

JCS (Europe) își asumă, pe perioada garanției, obligația de a repara sau de a înlocui gratuit aparatul sau orice componentă a aparatului care se dovedește a nu funcționa, în următoarele condiții:

- să anunțați imediat magazinul sau JCS (Europe) despre apariția problemei; și

- aparatul să nu fi fost modificat în niciun fel sau să nu fi fost supus deteriorărilor, întrebuințării greșite, abuzurilor, reparațiilor sau modificărilor efectuate de către alte persoane decât cele autorizate de JCS (Europe).

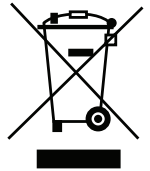
Defecțiunile care apar în urma utilizării neadecvate, deteriorării, abuzului, alimentării la tensiuni neadecvate, catastrofelor naturale, evenimentelor neprevăzute de JCS (Europe), reparației sau modificării de către o altă persoană decât cele autorizate de JCS (Europe) sau nerespectării instrucțiunilor de utilizare nu sunt acoperite de această garanție. În plus, uzura normală, incluzând, fără a se limita la, decolorările minore și zgârieturile nu sunt acoperite de această garanție.

Drepturile prevăzute în această garanție se vor aplica numai primului cumpărător și nu se extind în cazul utilizării comerciale sau comune.

Dacă aparatul dvs. are inclusă o garanție specifică țării de utilizare sau o garanție suplimentară, vă rugăm să consultați, pentru informații suplimentare, termenii și condițiile respectivei garanții și nu ale acesteia sau să contactați distribuitorul local autorizat.

Deșeurile provenite din produsele electrice nu trebuie eliminate împreună cu deșeurile menajere. Vă rugăm să le reciclați dacă aveți această posibilitate. Pentru informații suplimentare privind reciclarea și deșeurile provenite din echipamentele electrice și electronice, contactați-ne prin e-mail la adresa [enquiriesEurope@jardencs.com](mailto:enquiriesEurope@jardencs.com).

Jarden Consumer Solutions (Europe) Limited  
5400 Lakeside  
Cheadle Royal Business Park  
Cheadle  
SK8 3GQ  
United Kingdom





**UK:** Jarden Consumer Solutions (Europe) Limited  
5400 Lakeside, Cheadle Royal Business Park,  
Cheadle, SK8 3GQ, United Kingdom  
e-mail: [enquiriesEurope@jardencs.com](mailto:enquiriesEurope@jardencs.com)  
Tel: +44 (0)161 621 6900

**FR:** Jarden Consumer Solutions (Europe) Limited  
420 Rue D'Estienne D'Orves  
92705 Colombes, France  
e-mail: [serviceinfoFrance@jardencs.com](mailto:serviceinfoFrance@jardencs.com)  
Tel: +33 1 49 64 20 60

**ES/PT:** Jarden Consumer Solutions (Europe) Limited  
Edif. Vázquez Krasnow  
C/ Camino de la Zarzuela, 21  
1º - Oficina 1B  
28023 – Aravaca  
Madrid, España  
Tel: +34 90 2051506

**IT:** NITAL S.p.A.  
Via Vittime di Piazza Fontana, 54  
10024  
Moncalieri Torino  
Tel: +39 011 814488

**NL:** IT&M BV  
Park Forum 1110,  
5657 HK Eindhoven  
e-mail: [info@itmonline.nl](mailto:info@itmonline.nl)  
Tel: +31 40 290 11 30

**DK, FI, NO, SE:** Acreto AB  
Norra Ågatan 10  
416 64 Göteborg, Sweden  
Tel: +46 31 30 00 500  
Fax: +46 31 30 00 501  
[www.acreto.se](http://www.acreto.se)



For Customer Service details, please see the website.  
Pour le service consommateurs, veuillez consulter le site web.  
Para más información de servicio, por favor visite nuestra página web.

[www.foodsavereurope.com](http://www.foodsavereurope.com)

© 2017 Jarden Consumer Solutions (Europe) Limited.

All rights reserved. Imported and distributed by Jarden Consumer Solutions (Europe) Limited,  
5400 Lakeside, Cheadle Royal Business Park, Cheadle, SK8 3GQ, United Kingdom.  
Jarden Consumer Solutions (Europe) Limited is a subsidiary of Newell Brands Inc. (NYSE: NWL).  
The product supplied may differ slightly from the one illustrated due to continuing product development.

Printed In China

Tous droits réservés. Distribué par Jarden Consumer Solutions (Europe) Limited,  
5400 Lakeside, Cheadle Royal Business Park, Cheadle, SK8 3GQ, United Kingdom.  
Jarden Consumer Solutions (Europe) Limited est une filiale de Newell Brands Inc. (NYSE: NWL).  
En raison du développement continu de nos produits, le produit livré risque de varier légèrement de l'illustration.

Imprimé en Chine

Todos los derechos reservados. Distribuido por Jarden Consumer Solutions (Europe) Limited,  
5400 Lakeside, Cheadle Royal Business Park, Cheadle, SK8 3GQ, Reino Unido.  
Jarden Consumer Solutions (Europe) Limited es una filial de Newell Brands Inc. (NYSE: NWL).  
El producto suministrado puede diferir ligeramente del mostrado en la imagen debido al desarrollo permanente de los productos.

Impreso en China

[www.foodsaver-romania.ro](http://www.foodsaver-romania.ro)